

**ES**

## Datos técnicos

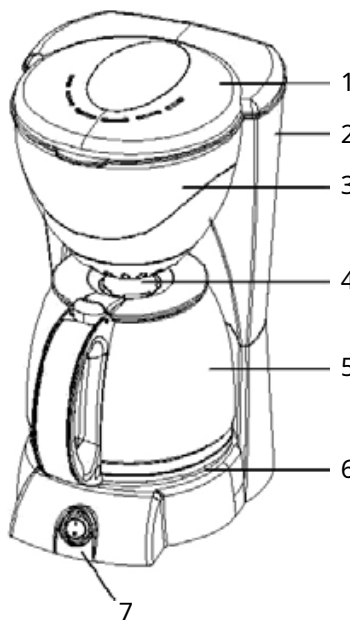
El arte no.	<b>99 940 43</b>	<b>99 940 44</b>
Modelo	CM6616	CM6616V
Fuerza	1000W	1000W
Voltaje	220-240V~	220-240V~
Frecuencia	50Hz	50Hz
Volumen	1,5 litros	1,25 litros
Nº de vasos	12	10
tipo de jarra	Vaso	Vacío



## DESCRIPCIÓN DE PARTES

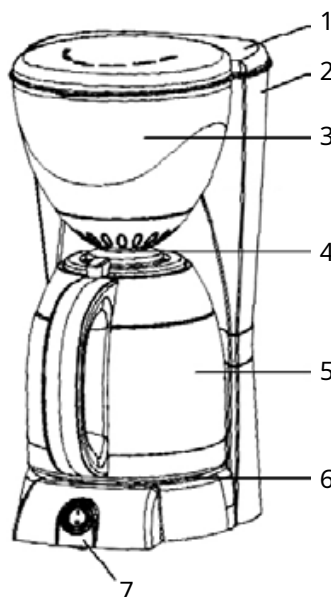
Nº de artículo: **99 940 43**

1. Top lid
2. agua tanque
3. Filtrar h más viejo
4. Válvula antigoteo
5. Jarra de cristal
6. Plato caliente
7. Interruptor de encendido/apagado con luz indicadora



Nº de artículo: **99 940 44**

1. Tapa superior
2. Tanque de agua
3. Portafiltros
4. Válvula antigoteo
5. Jarra de vacío
6. Soporte para jarras
7. Interruptor de encendido/apagado con luz indicadora



## Consideraciones importantes

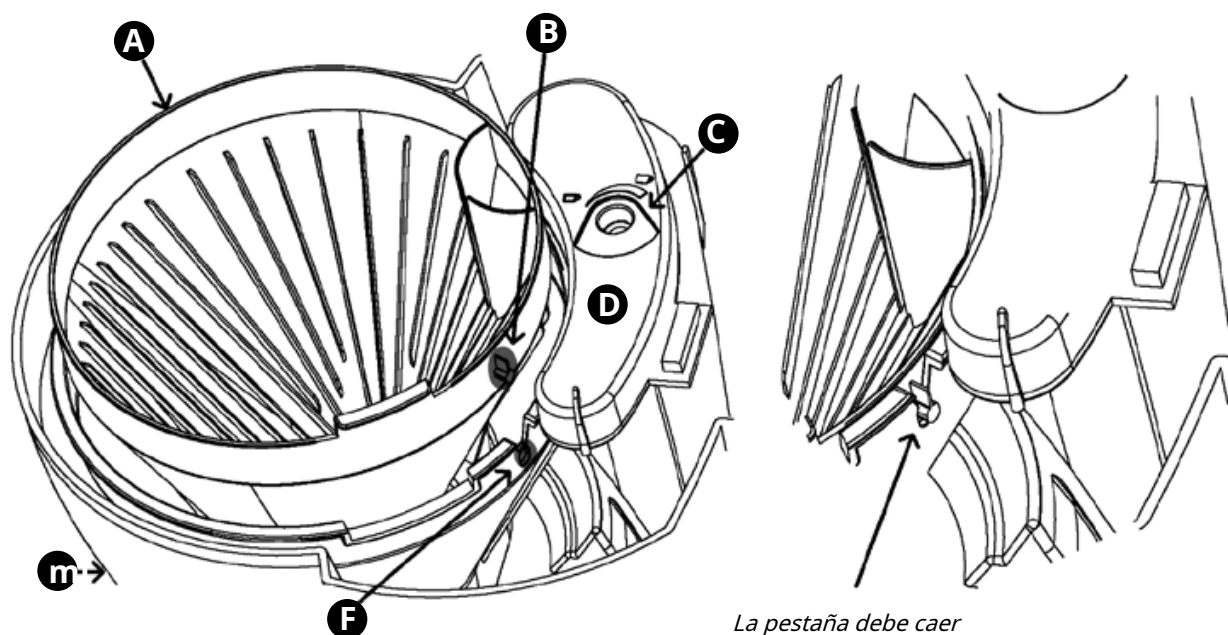
1. Lea atentamente estas instrucciones antes de utilizar el aparato.
2. Para protegerse contra riesgos eléctricos, no sumerja el cable, el enchufe o el aparato mismo en agua u otros líquidos.
3. Asegúrese de que el voltaje de la red corresponda al especificado en el aparato antes de enchufarlo.
4. Nunca deje el aparato sin supervisión cuando esté en uso.
5. Utilice el aparato únicamente para fines domésticos y en la forma indicada en estas instrucciones.
6. Nunca utilice el aparato cerca de superficies calientes.
7. Asegúrese de que el cable nunca entre en contacto con las partes calientes del aparato.
8. El aparato no está diseñado para ser utilizado por personas (incluidos los niños) con capacidades físicas, sensoriales o mentales reducidas, o falta de experiencia y conocimiento, a menos que hayan recibido supervisión o instrucciones sobre el uso del aparato por parte de una persona responsable de su seguridad.
9. Los niños deben ser supervisados para asegurarse de que no jueguen con el aparato.
10. Desenchufe la unidad del tomacorriente cuando no esté en uso y antes de limpiarla.
11. no opere ningún electrodoméstico con un cable o enchufe dañado, o después de que el electrodoméstico funcione mal o se haya dañado de alguna manera, devuelva el electrodoméstico al agente de servicio autorizado más cercano para que lo examine, repare o ajuste.
12. no utilice la cafetera con un enchufe eléctrico dañado.
13. Nunca utilice el aparato al aire libre y siempre colóquelo en un ambiente seco.
14. Nunca mueva el aparato tirando del cable. Asegúrese de que el cable no quede atrapado de ninguna manera. no enrolle el cable alrededor del aparato ni lo doble.
15. Coloque el aparato sobre una superficie plana y estable.
16. Utilice únicamente agua fresca y fría.
17. Nunca toque las partes calientes del aparato (¡cuidado, también el plato caliente o el soporte de la jarra están calientes!), solo toque las partes de plástico y tome la jarra por el asa.
18. Tenga cuidado de no quemarse con el vapor que se evapora del filtro de café.
19. Nunca utilice accesorios no recomendados por el fabricante. Podrían constituir un peligro para el usuario y riesgo de dañar el aparato.
20. Nunca use el aparato si la jarra muestra signos de grietas.
21. Maneje con cuidado ya que el vidrio es muy frágil si el aparato está equipado con una jarra de vidrio. No coloque nunca la jarra de cristal vacía (o casi vacía) sobre la placa de cocción cuando la cafetera esté en funcionamiento, ni sobre ninguna otra superficie caliente.
22. no olvides que la temperatura del café preparado es alta. Manipule su jarra con cuidado para evitar cualquier riesgo de salpicaduras.
23. Nunca coloque la jarra en un horno (incluido el microondas) para calentar el café. Nunca use un lavavajillas para limpiar la jarra.
24. Nunca use su cafetera sin agua.

25. Siempre apague cualquier control antes de desconectarlo del tomacorriente.
26. Mantenga la máquina por encima de 0°C, de lo contrario, el agua en la máquina se congelará y causará daños.
27. Nunca lo use cuando el agua se desborde.
28. Asegúrese de que el aparato se haya enfriado antes de limpiarlo o guardarlo.
29. Guarde estas instrucciones para uso futuro.

## OPERACIÓN

1. Destape la tapa superior y llene con agua fría fresca hasta el nivel requerido.
2. Coloque una cantidad adecuada de café en polvo u hojas de té en el filtro permanente (si corresponde) o papel de filtro dentro del cono del filtro.



Nota: Asegúrese de que el cono del filtro se haya ensamblado correctamente en el soporte del filtro, como se describe a continuación, antes de la operación.



*La pestaña debe caer completamente en la ranura.*

- |                                   |                               |
|-----------------------------------|-------------------------------|
| A. Cono de filtro                 | d. Alcachofa de la ducha      |
| B. Lengüeta en el cono del filtro | E. Portafiltros               |
| C. Regulador de aroma             | F. Orificio en el portafiltro |

3. Gire el cabezal de la ducha para que apunte al centro del cono del filtro.
4. Cierre la tapa superior.
5. Coloque la jarra en el soporte para jarras/placa caliente.

6. Encienda el aparato presionando el interruptor de encendido/apagado, la luz indicadora se encenderá y ahora el aparato comienza a funcionar.  
Nota: Utilice el regulador de aroma para obtener el café suave o fuerte.
  - Para obtener un café suave, gire el regulador de aroma a la posición 
  - Para obtener un café fuerte, gire el regulador de aroma a la posición 
7. El aparato preparará agua hasta que se vacíe el depósito de agua. La cafetera con jarra de cristal (99 940 43) entrará entonces automáticamente en el modo de conservación del calor. La cafetera con jarra de vacío se apagará automáticamente.  
El café se mantendrá caliente en:
  - Por encima de 75°C en media hora.
  - Por encima de 70°C en una hora.

## LIMPIEZA

1. no olvide quitar el enchufe de la toma de corriente antes de limpiar el aparato.
2. Limpie el exterior con un paño suave y seco, th cuando el aparato se haya enfriado por completo, nunca utilice pulidor de metales.
3. Limpie la jarra, el filtro permanente (si corresponde) y otras piezas desmontables con agua jabonosa tibia, enjuáguelas y séquelas antes de volver a armarlas.  
Nota: nunca use un lavavajillas para limpiar la jarra.
4. Limpie el aparato aproximadamente cada 3 meses para mantener una alta eficiencia.
5. Guarde el aparato en un lugar seco y no muy caliente.

## DESCALCIFICACIÓN

El aparato debe descalcificarse periódicamente para garantizar un rendimiento óptimo. La frecuencia depende de la dureza del agua y de la frecuencia de preparación.

Si comienza a notar un aumento del ruido durante la ebullición, o un mayor tiempo de preparación, esto indica que es necesario descalcificar.

Generalmente, la desincrustación debe realizarse en la siguiente periodicidad:

- Con agua blanda, al menos una vez cada 3 meses.
  - Con agua de dureza media, al menos una vez cada 1 mes.
  - Con agua dura, al menos una vez cada 2 semanas.
1. Se recomienda usar solo un agente desincrustante líquido y leer atentamente las instrucciones en su paquete o manual de usuario antes de usar.
  2. Haga funcionar el aparato durante 2 o 3 ciclos con el descalcificador como si preparara café, pero sin filtro de papel ni café molido en el portafiltro. El agente descalcificador debe estar frío antes de verterlo en el depósito de agua.
  3. Después de la descalcificación, repita el procedimiento dos veces, pero solo con agua limpia para enjuagar el interior de la cafetera.

Nota: Nunca use vinagre como agente desincrustante. En caso de duda sobre la dureza del agua, pregunte a su compañía local de agua del grifo.