

# TABLES DES MATIÈRES

## Mode d'emploi

Zone de fonctionnement.....	26
Précautions de sécurité.....	27
Nom des pièces .....	28

## Instructions d'utilisation

Méthode de fonctionnement.....	29
Option de drainage .....	32

## Entretien

Nettoyage et Entretien.....	33
-----------------------------	----

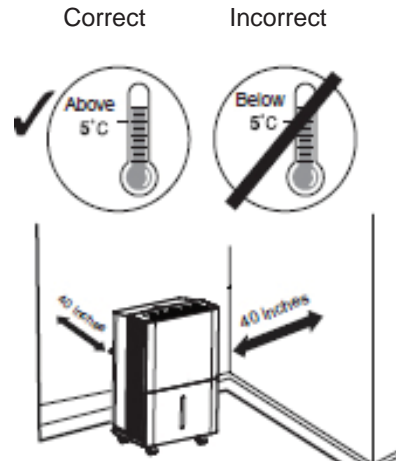
## Dysfonctionnement

Dépannage .....	34
Stockage à long terme.....	35
Schéma électrique.....	35
Spécifications .....	36

(Les graphiques de ce manuel ne sont qu'indicatifs.  
Pour les détails spécifiques, veuillez vous référer aux  
produits réels.)

## Zone de fonctionnement

- Veuillez toujours faire fonctionner l'appareil en utilisant une source d'alimentation des mêmes caractéristiques électriques (tension et fréquence) que celles figurant sur la plaque d'identification du produit.
- Veuillez placer le déshumidificateur sur une surface nivelée et lisse. Veuillez à ce que les enfants n'utilisent pas l'appareil comme un jouet.
- Un déshumidificateur fonctionnant à l'intérieur n'aura aucun effet de séchage dans un espace fermé comme un placard.
- Placez le déshumidificateur dans une zone où la température n'est pas inférieure à 5° C ou supérieure à 32° C.
- Laissez un espace libre d'au moins 1 m (40 pouces) de tous les côtés de l'appareil.
- Veuillez fermer toutes les portes, fenêtres et autres ouvertures extérieures de la pièce afin d'améliorer l'efficacité de l'appareil.
- Veillez à ce que l'entrée et la sortie d'air soient propres et non obturées.
- N'utilisez pas le déshumidificateur dans une salle de bains.
- Protégez l'appareil du rayonnement solaire direct.



### Remarque:

- Le déshumidificateur est équipé de roulettes servant à faciliter son déplacement. N'essayez pas de faire rouler le déshumidificateur sur un tapis ou sur des objets. Sinon, il est possible que de l'eau s'écoule du réservoir ou que le déshumidificateur soit coincé par les objets.

## Précautions de sécurité

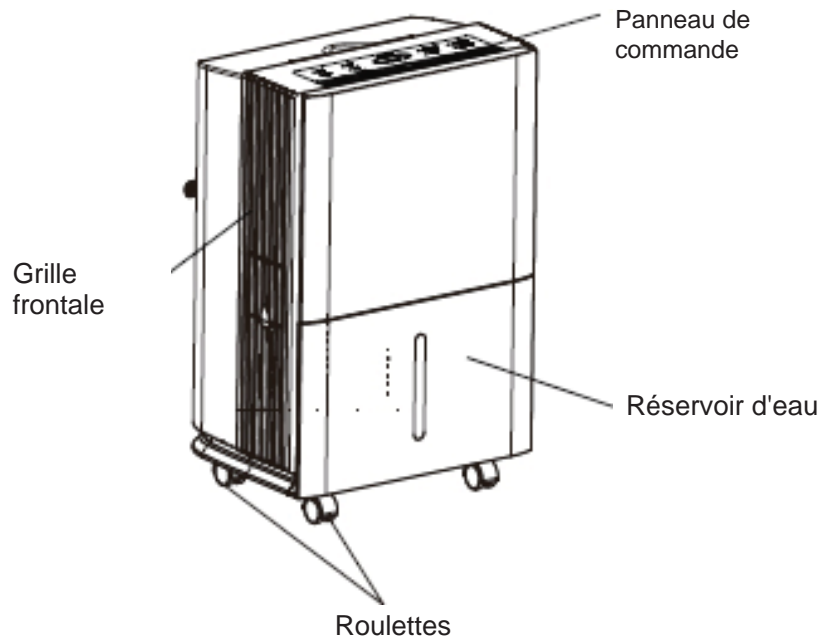
- Avant de mettre l'appareil en marche, veuillez vérifier que le câble d'alimentation correspond à ce qui est indiqué sur la plaque signalétique.
- Veuillez vous assurer qu'aucun objet ne fait pression sur le câble d'alimentation.
- Veuillez ne pas débrancher la prise électrique ou déplacer l'unité en tirant sur le câble d'alimentation.
- N'utilisez pas d'appareil de chauffage près du déshumidificateur.
- Veuillez ne pas débrancher la prise électrique si vos mains sont humides.
- Veuillez utiliser un câble d'alimentation électrique relié à la terre et assurez-vous qu'il est bien branché et en bon état.
- Les enfants et les personnes souffrant d'un handicap ne sont pas autorisés à utiliser le déshumidificateur sans surveillance.
- Veillez à ce que les enfants ne jouent pas avec le déshumidificateur et ne montent pas dessus.
- Ne placez pas le déshumidificateur sous des objets qui sont en train de s'égoutter.
- Ce déshumidificateur dispose d'une fonction mémoire. Lorsque l'unité n'est pas sous surveillance, veuillez l'arrêter et débrancher la prise de courant ou couper le courant.

## Précautions de sécurité

- Veuillez ne pas réparer ou démonter l'unité vous-même.
- Si le câble d'alimentation est endommagé, il devra être remplacé par des techniciens qualifiés ou par le fabricant.
- En cas d'anomalie (odeur de brûlé par exemple), veuillez débrancher immédiatement l'appareil puis contactez votre revendeur local.
- Vous ne pouvez pas vous débarrasser du déshumidificateur n'importe où. Si vous voulez vous débarrasser de ce déshumidificateur, veuillez vérifier la législation locale concernant le traitement des déchets ou contactez le service d'information.

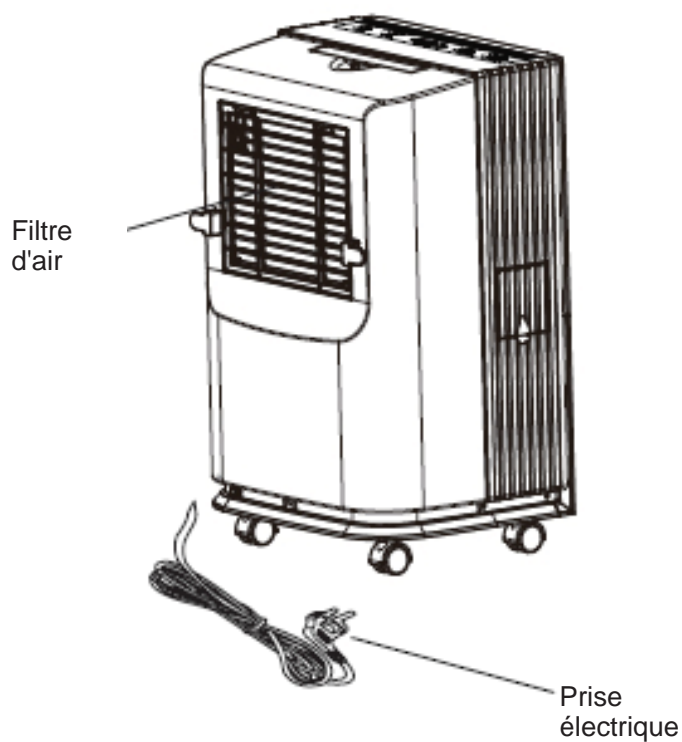
# Nom des pièces

## Avant



FRANÇAIS

## Arrière



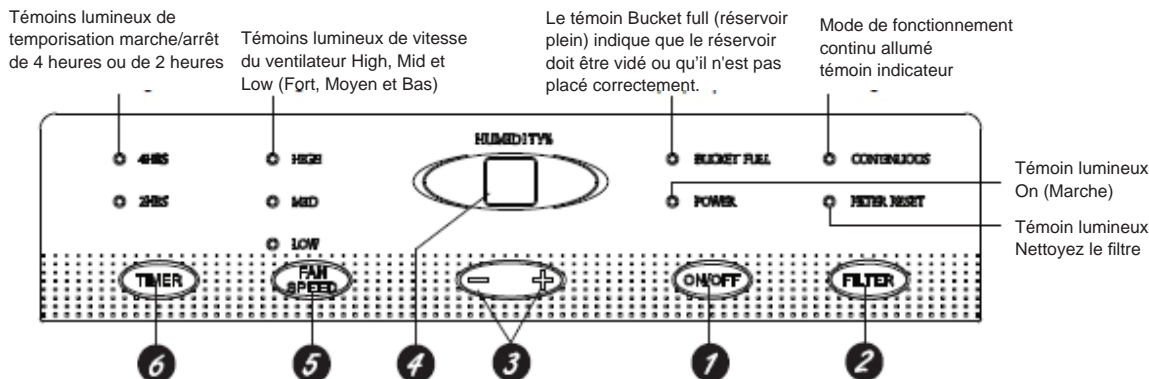
Accessoires :

1. Tuyau de vidange (5m) : Fixé à l'extérieur de l'appareil avant la sortie d'usine.
2. Deux joints de vidange et roulettes : Mettez-les dans le sac d'emballage des accessoires.

Remarque: Le tuyau de vidange ainsi que le joint de drainage et les roulettes seront nécessaires pour le tuyau de vidange.

Veillez les mettre de côté et les conserver.

# Méthode de fonctionnement



## Remarques :

- Le réservoir d'eau doit être installé correctement pour que le déshumidificateur fonctionne.
- Ne retirez pas le réservoir lorsque l'unité est en fonctionnement.
- Si vous voulez utiliser le tuyau de vidange pour évacuer l'eau, veuillez l'installer conformément à ce qui figure dans la rubrique "Mode d'évacuation".
- Chaque pression sur un bouton du panneau de commande déclenchera un "bip" sonore.
- Lorsque l'appareil est sous tension, le témoin de puissance du panneau de commande s'allumera et le déshumidificateur émettra simultanément un "bip" sonore.

# Méthode de fonctionnement

1

## Bouton ON/OFF (MARCHE/ARRÊT)

Appuyez pour mettre le déshumidificateur en marche et pour l'arrêter.

2

## Bouton FILTER (FILTRE)

Après 250 heures de fonctionnement, le témoin lumineux Clean the Filter (Nettoyez le Filtre) s'allumera pour vous rappeler de nettoyer le filtre. Enlevez le filtre et nettoyez-le. Pressez pour éteindre le voyant Clean the Filter (Nettoyez le Filtre). Veuillez voir la rubrique Entretien et Nettoyage.

3

## Boutons de Réglage d'Humidité

Il est possible de régler le taux d'humidité entre 80 % et 35 % d'Humidité Relative par paliers de 5%. Vous pouvez également sélectionner le réglage CO pour un fonctionnement en continu.

REMARQUE: Si vous avez sélectionné CO (Fonctionnement Continu), le déshumidificateur fonctionnera sans interruption au maximum de ses capacités si vous avez installé un tuyau de drainage ou jusqu'à ce que le réservoir soit plein.

Pour un obtenir un air plus sec, veuillez appuyer sur le bouton - et réglez une valeur (%) inférieure. Pour un air plus humide, appuyez sur le bouton + et réglez une valeur (%) supérieure. Lorsque vous utiliserez votre déshumidificateur pour la première fois, veuillez régler l'humidité sur 45 % ou 50 %. Veuillez attendre au moins 24 heures pour que le déshumidificateur atteigne le taux d'humidité. Si l'air continue à être plus humide que vous ne le souhaitez, veuillez baisser la valeur du taux d'humidité ou sélectionnez le mode continu pour une déshumidification maximale.

Cette unité dispose d'un temporisateur de 3 minutes qui est dirigé par le dispositif de protection du circuit. Afin de prolonger la durée de vie du compresseur, ce dernier ne démarrera pas avant que l'unité n'ait fonctionné pendant 3 minutes.

**4 Affichage**

Indique le % du taux d'humidité fixé pendant le réglage, puis indique la valeur (exactitude de +/- 5%) du % d'humidité actuel de la pièce.

**5 Bouton FAN SPEED (VITESSE DU VENTILATEUR)**

Commande la vitesse du ventilateur.

Appuyez pour sélectionner la vitesse High, Mid, Low (Haute, Moyenne ou Basse). Veuillez régler la vitesse du ventilateur sur High (Haute) pour une efficacité maximale. Lorsque l'humidité aura baissé et si vous préférez un fonctionnement silencieux, réglez la vitesse du ventilateur sur Mid ou Low (Moyenne ou Basse).

**6 Bouton TIMER (MINUTERIE)**

Si l'unité est allumée et fonctionne en mode minuterie réglée sur 2 h ou 4 h, le bouton permet d'éteindre l'unité.

## Autres instructions

**1 Indicateur lumineux BUCKET FULL (RÉSERVOIR PLEIN)**

S'allume lorsque le réservoir est prêt à être vidé, lorsqu'il a été retiré ou lorsqu'il n'a pas été remis en place correctement.

**2 Alarme**

Si le réservoir est plein ou n'est pas en place pendant plus de trois minutes, une alarme retentira pendant environ 10 secondes pour vous rappeler de le vider et de le remettre en place.

**3 Arrêt Automatique**

Le Commutateur de Contrôle du Niveau de l'Eau arrête le déshumidificateur lorsque le réservoir est plein, lorsqu'il a été retiré ou s'il n'a pas été remis en place correctement.

**4 Auto Defrost**

Lorsque le givre s'accumule sur les serpentins de l'évaporateur, le compresseur s'arrête et le ventilateur continue à fonctionner jusqu'à ce que le givre disparaisse.

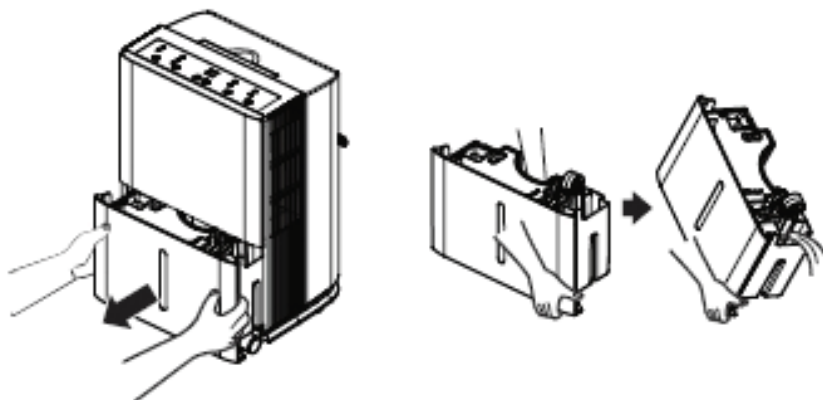
**5 Coupure de courant**

En cas de coupure ou d'interruption de courant, l'unité se remettra en marche automatiquement avec les derniers réglages utilisés lorsque le courant sera rétabli.

## Option de drainage

### Option 1 Vidange Manuelle

1. Si vous retirez le réservoir, l'unité s'arrêtera. Videz le réservoir et remettez-le en place.



**Important:** N'utilisez pas le tuyau si vous utilisez le réservoir pour récupérer l'eau. Lorsque le tuyau est branché, l'eau ne se vidangera plus dans le réservoir mais s'écoulera par le tuyau sur le sol.

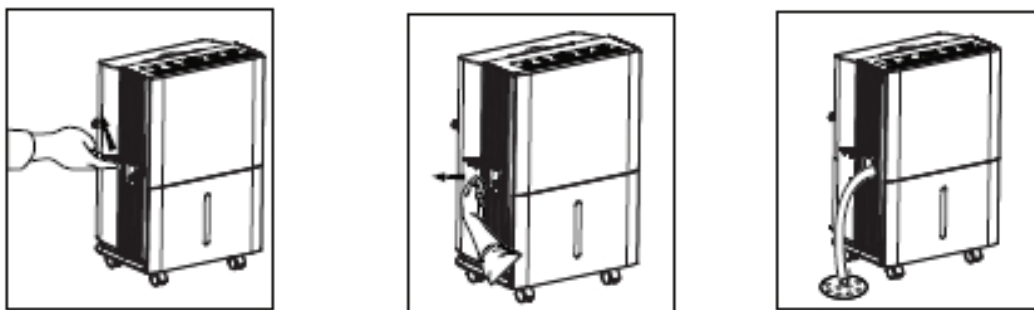
#### REMARQUES:

- Ne retirez pas le réservoir lorsque l'unité est en fonctionnement ou si elle vient juste d'être arrêtée. Dans le cas contraire, il est possible que de l'eau coule.
- le réservoir doit être en place et il doit être bien fixé pour que le déshumidificateur fonctionne.
- Veuillez conserver le bouchon de vidange en caoutchouc soigneusement. Afin d'éviter que de l'eau ne s'échappe du réservoir, veillez à ce que le bouchon en caoutchouc a été inséré fermement dans le joint de la canalisation avant de mettre l'unité en marche.

### Option 2 Tuyau de vidange par gravité

1. L'eau s'écoulera automatiquement dans une évacuation au niveau du sol en y reliant un tuyau de 14 mm de diamètre intérieur (non inclus).

- 1) Ouvrez le couvercle du tuyau du côté de l'unité.
- 2) Retirez le bouchon en caoutchouc du joint de drainage.
- 3) Branchez le tuyau au raccordement prévu. Dirigez ensuite l'évacuation au niveau du sol.



#### Niveau d'eau

1. Le déshumidificateur s'éteindra automatiquement lorsque le réservoir est plein, s'il a été retiré ou s'il a été placé dans une mauvaise position.
2. Il faudra remettre le réservoir dans sa bonne position pour que le déshumidificateur fonctionne. Le témoin s'allumera et le déshumidificateur ne fonctionnera pas si le réservoir n'est pas placé correctement.

# Nettoyage et Entretien

## Avertissement

- Avant de le nettoyer, veuillez arrêter le déshumidificateur et débrancher l'alimentation électrique. Dans le cas contraire, vous risqueriez de vous électrocuter.
- Ne nettoyez pas le déshumidificateur avec de l'eau, car vous risqueriez de vous électrocuter.
- N'utilisez pas un liquide volatil (comme du diluant ou de l'essence) pour nettoyer le déshumidificateur. Cela pourrait endommager l'aspect de l'unité.

FRANÇAIS

### 1. Grille et Boîtier

Pour nettoyer le boîtier :

S'il y a de la poussière sur l'appareil, veuillez utiliser un chiffon doux pour le nettoyer ;

Si l'appareil est très sale (gras), utilisez un détergent doux pour le nettoyer.

Pour nettoyer la grille, veuillez vous servir d'un aspirateur ou d'une brosse.

### 2. Réservoir d'eau

Veuillez nettoyer le réservoir de temps en temps (de façon bimensuelle), afin d'empêcher l'apparition de moisissures, de rouille et de bactéries. Utilisez une brosse souple pour nettoyer le réservoir et rincez-le.

### 3. Filtre d'air

Le déshumidificateur vous rappellera de nettoyer le filtre à air lorsque l'appareil aura fonctionné pendant 250 heures. Si vous utilisez l'appareil dans des lieux poussiéreux, nettoyez le filtre à air plus souvent.

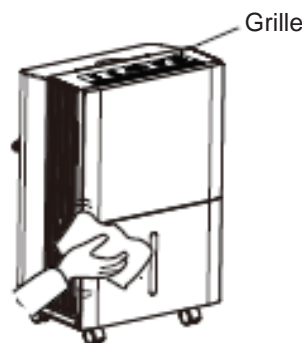
Pour retirer le filtre :

1. Appuyez sur les deux côtés de la grille, tirez dans le sens de la flèche puis tirez la grille vers le haut.

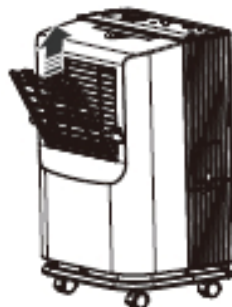
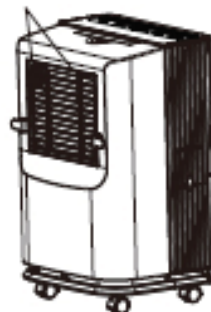
2. Retirez le filtre des fermoirs centraux, courbez-le pour le maintenir écarté des fermoirs supérieurs puis retirez-le.

Pour nettoyer:

Nettoyez le filtre dans de l'eau chaude et savonneuse. Rincez-le et faites-le sécher avant de le remplacer.



Boutons



## Avertissement

- N'utilisez pas le déshumidificateur sans filtre. Dans le cas contraire, l'évaporateur prendra la poussière et cela affectera la performance de l'unité.
- Ne séchez pas le filtre à air à l'aide de feu ou d'un sèche-cheveux électrique. Dans le cas contraire, le filtre à air pourrait se déformer ou prendre feu.



Problème	Causes possibles	Que faire
Le déshumidificateur ne démarre pas	L'appareil est débranché	<ul style="list-style-type: none"> <li>Assurez-vous que la prise du déshumidificateur est bien insérée dans la prise électrique.</li> </ul>
	Le déshumidificateur a atteint le niveau pré-réglé ou le réservoir est plein.	<ul style="list-style-type: none"> <li>Le déshumidificateur s'éteint automatiquement dans les cas suivants. Veuillez procéder à un réglage plus bas ou videz le réservoir et remplacez-le correctement.</li> </ul>
	Le réservoir n'est pas placé correctement.	<ul style="list-style-type: none"> <li>Le réservoir doit être en place et il doit être bien fixé pour que le déshumidificateur fonctionne.</li> </ul>
	Coupure de courant.	<ul style="list-style-type: none"> <li>Un délai de protection (jusqu'à 3 minutes) sert à empêcher le déclenchement de la surcharge du compresseur. C'est la raison pour laquelle le travail de déshumidification normal de l'unité peut ne pas démarrer pendant 3 minutes après que l'appareil ait redémarré.</li> </ul>
Le déshumidificateur ne sèche pas l'air convenablement	L'appareil n'a pas fonctionné assez longtemps pour enlever l'humidité.	<ul style="list-style-type: none"> <li>Après la première installation, laissez passer au moins 24 heures pour maintenir la sécheresse désirée.</li> </ul>
	Le flux d'air est restreint.	<ul style="list-style-type: none"> <li>Vérifiez qu'aucun rideau, store ou meuble ne bloque la partie antérieure ou postérieure du déshumidificateur. Veuillez voir la rubrique Choix de l'Emplacement.</li> </ul>
	Filtre sale.	<ul style="list-style-type: none"> <li>Veuillez voir la rubrique Entretien et Nettoyage.</li> </ul>
	Il est possible que la Commande d'humidité ne soit pas réglée assez bas.	<ul style="list-style-type: none"> <li>Pour un air plus sec, veuillez appuyer sur le bouton " - " et réglez sur une valeur de pourcentage (%) plus basse ou sur CO (continu) pour obtenir une déshumidification maximale.</li> </ul>
	Il est possible que les portes et les fenêtres ne soient pas bien fermées.	<ul style="list-style-type: none"> <li>Vérifiez que toutes les portes, fenêtres et autres ouvertures sont bien fermées.</li> </ul>
	Un sèche linge peut souffler de l'air très humide dans la pièce.	<ul style="list-style-type: none"> <li>Installez le déshumidificateur loin du sèche-linge. Le sèche-linge devra disposer d'un système de ventilation vers l'extérieur.</li> </ul>
	La température ambiante est trop basse.	<ul style="list-style-type: none"> <li>Plus la température ambiante est élevée, plus le retrait d'humidité sera important. Les températures ambiantes basses réduisent le taux de retrait d'humidité. Ces modèles sont conçus pour fonctionner à des températures supérieures à 5°C.</li> </ul>
Le déshumidificateur marche trop longtemps	Le volume de la pièce à déshumidifier est trop important.	<ul style="list-style-type: none"> <li>La capacité de votre déshumidificateur n'est peut être pas appropriée.</li> </ul>
	Les portes et les fenêtres sont ouvertes.	<ul style="list-style-type: none"> <li>Fermez toutes les portes et fenêtres extérieures.</li> </ul>
Du givre apparaît sur les bobines	Le déshumidificateur a été mis en marche il y a peu de temps, ou la température ambiante est inférieure à 5°C.	<ul style="list-style-type: none"> <li>c'est normal. Le givre disparaîtra normalement dans un délai de 60 minutes. Veuillez voir la rubrique Dégivrage Automatique.</li> </ul>
Il n'est pas possible de régler les commandes	Le compresseur s'éteindra et le ventilateur continuera à fonctionner automatiquement pendant environ 3 minutes dans un mode déterminé.	<ul style="list-style-type: none"> <li>c'est normal. Veuillez attendre 3 minutes environ et procédez aux réglages du ventilateur que vous souhaitez.</li> </ul>
Bruit du ventilateur	Il y a du bruit lorsque le vent passe à travers l'unité. Il s'agit du bruit du vent.	<ul style="list-style-type: none"> <li>c'est normal.</li> </ul>
Eau sur le sol	Le tuyau est peut être desserré.	<ul style="list-style-type: none"> <li>Vérifiez la connexion du tuyau. Veuillez voir la rubrique Élimination de l'Eau Collectée.</li> </ul>
	Vous avez prévu d'utiliser le réservoir pour recueillir l'eau, mais un tuyau est branché.	<ul style="list-style-type: none"> <li>Débranchez le tuyau si vous utilisez le réservoir pour collecter l'eau. Veuillez voir la rubrique Élimination de l'Eau Collectée.</li> </ul>

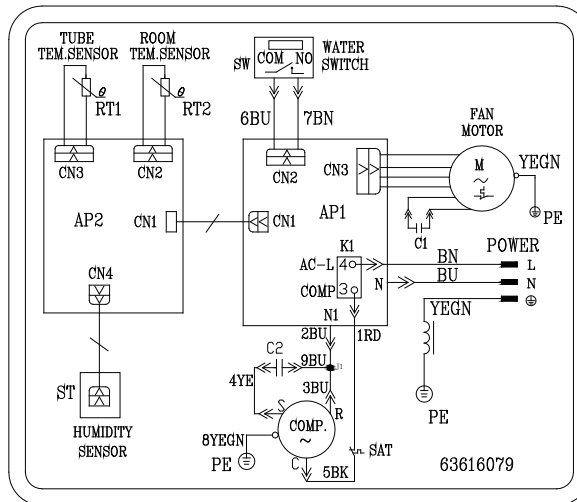
# Stockage à long terme

Si vous n'utilisez pas l'unité pendant une longue période, nous vous suggérons de prendre les mesures suivantes pour la stocker dans de bonnes conditions :

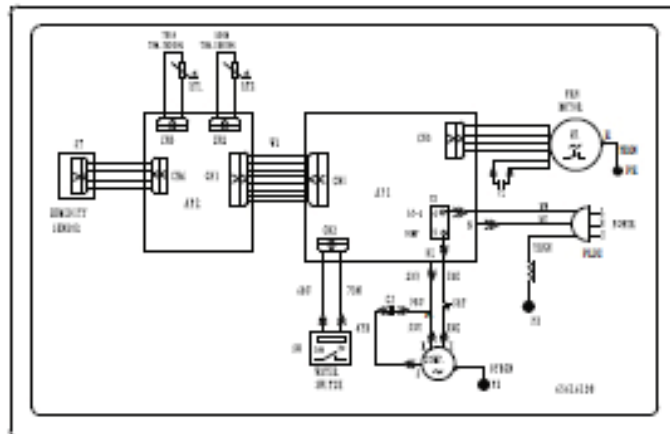
- Vérifiez qu'il n'y a pas d'eau dans le réservoir et retirez le tuyau d'évacuation
- Retirez le câble et la prise électrique et enroulez-les bien.
- Nettoyez l'unité et emballez-la correctement pour le protéger de la poussière.

## Schéma électrique

ADDH-10  
ADDH-12



ADDH-20



# Spécifications

Modèle	ADDH-10	ADDH-12
Tension nominale	220-240 V~	
Fréquence nominale	50Hz	
Puissance nominale	330 W	330 W
Déshumidification	10 L/JOUR	12 L/JOUR
Niveaux de puissance sonore	53dB(A)	53dB(A)
Température de fonctionnement	5 °C- 35 °C	
Poids	12,5 kg	12,5 kg
Capacité du réservoir	4,0 L (Arrêt automatique à environ 3,6 L)	

FRANÇAIS