

INHALT

Betriebshinweise

Einsatzgebiet	14
Sicherheitsvorkehrungen	14
Teilebezeichnung.....	16

Bedienungsanleitungen

Betriebsmethode.....	17
Entwässerungsmöglichkeit	20

Wartung

Reinigung und Wartung.....	21
----------------------------	----

Defekt

Fehlerbehebung.....	22
Langzeitspeicherung	23
Elektrischer Schaltplan	23
Spezifikationen	24

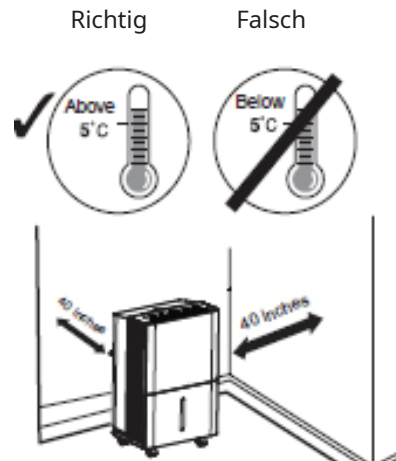
(Die Grafiken in diesem Handbuch dienen nur als Referenz. Bitte beziehen Sie sich für spezifische Details auf die tatsächlichen Produkte.)

Einsatzgebiet

- Betreiben Sie das Produkt immer an einer Stromquelle mit der gleichen Spannung, Frequenz und Nennleistung wie auf dem Typenschild des Produkts angegeben.
- Stellen Sie den Luftentfeuchter auf einen glatten und ebenen Boden. Invaliden. Erlauben Sie Kindern nicht, es als Spielzeug zu benutzen.
- Ein Luftentfeuchter, der im Innenbereich betrieben wird, hat keinen Einfluss auf die Trocknung eines angrenzenden geschlossenen Bereichs, wie z. B. eines Schanks.
- Stellen Sie den Luftentfeuchter an einem Ort auf, an dem die Temperatur nicht unter 5 °C oder über 32 °C sinkt.
- Lassen Sie auf allen Seiten des Geräts mindestens 40 Zoll Luftraum.
- Schließen Sie alle Türen, Fenster und andere Außenöffnungen des Raums, um den Arbeitseffekt zu verbessern.
- Bitte halten Sie den Lufterlass-/auslass sauber und nicht blockiert.
- Verwenden Sie keinen Luftentfeuchter im Badezimmer.
- Vermeide direktes Sonnenlicht

Notiz:

- Der Luftentfeuchter hat Rollen, um die Platzierung zu erleichtern. Versuchen Sie nicht, den Luftentfeuchter auf Teppichen oder über Gegenstände. Andernfalls kann Wasser aus dem Eimer spritzen oder der Luftentfeuchter daran hängen bleiben Die Objekte.



Sicherheitsvorkehrungen

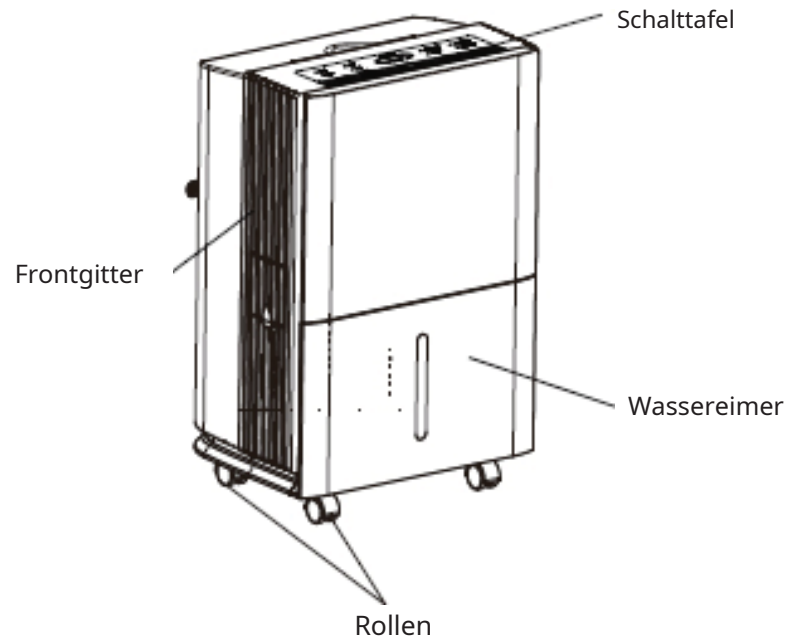
- Bitte überprüfen Sie vor dem Betrieb das Netzkabel, ob es den auf dem Typenschild angegebenen Anforderungen entspricht.
- Stellen Sie sicher, dass das Netzkabel nicht durch harte Gegenstände gedrückt wird.
- Ziehen Sie nicht den Netzstecker und bewegen Sie das Gerät nicht, indem Sie am Netzkabel ziehen.
- Verwenden Sie keine Heizgeräte in der Nähe des Luftentfeuchters.
- Ziehen Sie den Netzstecker nicht mit nassen Händen.
- Bitte verwenden Sie ein geerdetes Netzkabel und stellen Sie sicher, dass es gut angeschlossen und nicht beschädigt ist.
- Kinder und behinderte Personen dürfen den Luftentfeuchter nicht ohne Aufsicht benutzen.
- Halten Sie Kinder davon ab, auf dem Luftentfeuchter zu spielen oder darauf zu klettern.
- Stellen Sie den Luftentfeuchter nicht unter tropfende Gegenstände.
- Dieser Luftentfeuchter verfügt über eine Speicherfunktion. Wenn sich niemand um das Gerät kümmert, schalten Sie es bitte aus und ziehen Sie den Netzstecker oder trennen Sie die Stromversorgung.

Sicherheitsvorkehrungen

- Reparieren oder zerlegen Sie das Gerät nicht selbst.
- Beschädigte Netzkabel müssen von qualifizierten Technikern oder dem Hersteller ersetzt werden.
- Wenn ein anormaler Zustand auftritt (z. B. verbrannter Geruch), trennen Sie bitte sofort die Stromversorgung und wenden Sie sich dann an den örtlichen Händler.
- Luftentfeuchter können nicht überall entsorgt werden. Wenn Sie diesen Luftentfeuchter loswerden möchten, erkundigen Sie sich bitte beim örtlichen Entsorgungs- oder Informationsdienstzentrum, was zu tun ist.

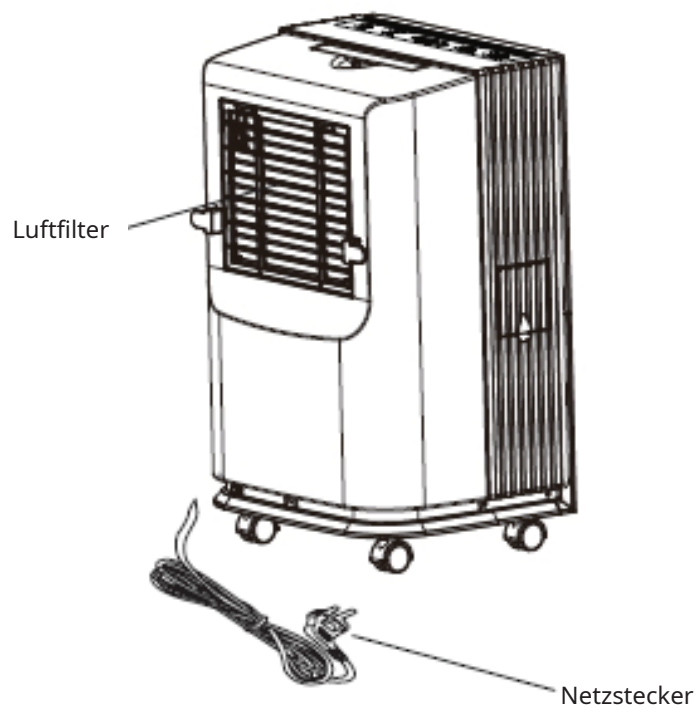
Teilenname

Vorderseite



ENGLISCH

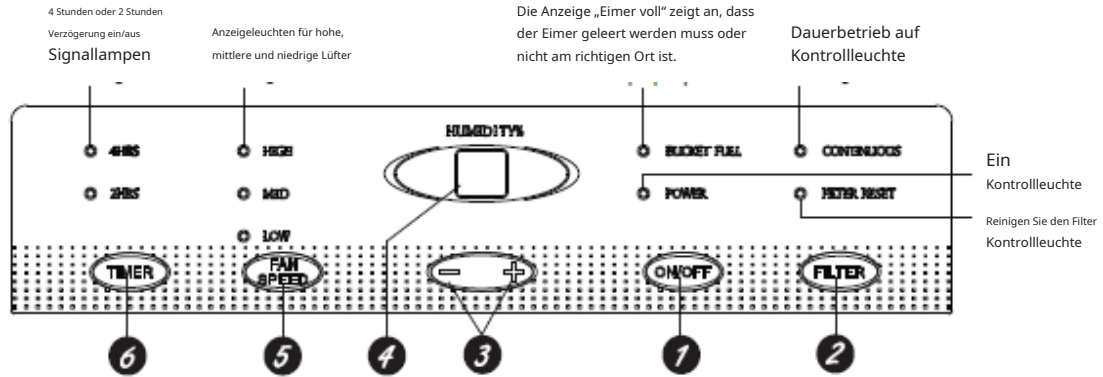
Rückseite



Zubehör:

1. Ablaufschlauch (5 m): Wird ab Werk außen am Gerät angebracht.
2. Zwei Entwässerungsgelenke und Rollen: Legen Sie sie in die Zubehörverpackungstasche. Hinweis: Für den Ablaufschlauch werden Ablaufschlauch und Ablaufverbindung sowie Laufrollen benötigt. Bitte bewahren Sie diese gut auf.

Betriebsmethode



Anmerkungen:

- Der Wassereimer muss korrekt installiert sein, damit der Luftentfeuchter funktioniert.
- Entfernen Sie den Eimer nicht, während das Gerät in Betrieb ist.
- Wenn Sie einen Ablaufschlauch zum Ableiten von Wasser verwenden möchten, installieren Sie den Schlauch bitte gemäß Abschnitt „Ablaufmethode“.
- Jedes Mal, wenn die effektive Taste auf dem Bedienfeld gedrückt wird, ertönt ein „Piep“-Ton.
- Wenn die Stromversorgung angeschlossen ist, leuchtet die Betriebsanzeige auf dem Bedienfeld und der Luftentfeuchter gibt nach gleichzeitig einen „Piep“-Ton aus.

Betriebsmethode

1 EIN/AUS-Pad

Drücken Sie , um den Luftentfeuchter ein- und auszuschalten.

2 FILTERPASTE

Nach 250 Betriebsstunden leuchtet die Anzeige „Filter reinigen“ auf, um Sie daran zu erinnern, den Filter zu reinigen. Entfernen Sie den Filter und reinigen Sie ihn. Drücken Sie , um die Leuchte „Filter reinigen“ auszuschalten. Siehe Abschnitt Pflege und Reinigung.

3 ControlPads zur Feuchtigkeitseinstellung

Die Luftfeuchtigkeit kann in einem Bereich von 80 % RH (relative Luftfeuchtigkeit) bis 35 % RH (relative Luftfeuchtigkeit) in 5 % Reduzierung oder auf CO für Dauerbetrieb eingestellt werden.

HINWEIS: Wenn CO (kontinuierlich) ausgewählt ist, arbeitet der Luftentfeuchter kontinuierlich mit seinen maximalen Entfeuchtungseinstellungen, wenn er an einen Schlauch zum Ablassen angeschlossen ist oder bis der Eimer voll ist.

Für trockenere Luft drücken Sie das --Feld und stellen Sie einen niedrigeren Prozentwert ein (%). Für feuchtere Luft drücken Sie das +-Feld und stellen Sie einen höheren Prozentwert ein (%). 45% oder 50%.

Warten Sie mindestens 24 Stunden, bis der Luftentfeuchter den Feuchtigkeitsgrad erreicht hat. Wenn Sie immer noch feuchtere Luft als gewünscht haben, stellen Sie die Luftfeuchtigkeit auf einen niedrigeren Wert ein oder wählen Sie Kontinuierlich für maximale Entfeuchtung.

Dieses Gerät hat aufgrund der Vorrichtung zum Schutz des Schaltkreises eine Verzögerung von 3 Minuten. Um die Lebensdauer des Kompressors zu verlängern, startet der Kompressor nicht, bis das Gerät 3 Minuten gelaufen ist.

4

Anzeige

Zeigt während der Einstellung die eingestellte Luftfeuchtigkeit in % und dann die tatsächliche Luftfeuchtigkeit (+/- 5 % Genauigkeit) im Raum in % an.

5

LÜFTERGESCHWINDIGKEITS-Pad

Steuert die Lüftergeschwindigkeit.

Drücken Sie , um die Lüftergeschwindigkeit hoch, mittel oder niedrig auszuwählen. Stellen Sie die Lüftersteuerung auf Hoch, um die Feuchtigkeit maximal zu entfernen. Wenn die Luftfeuchtigkeit reduziert wurde und ein leiser Betrieb bevorzugt wird, stellen Sie die Lüftersteuerung auf Mittel oder Niedrig ein.

6

TIMER-Pad

Wenn das Gerät eingeschaltet ist und im Timer-Modus für 2 oder 4 Stunden läuft, kann das Gerät ausgeschaltet werden.

Wenn das Gerät im Standby-Modus ist und im Timer-Modus für 2 oder 4 Stunden läuft, kann das Gerät eingeschaltet werden.

Andere Anweisungen

1

EIMER VOLL Licht

Leuchtet, wenn der Eimer zum Entleeren bereit ist, oder wenn der Eimer entfernt oder nicht in die richtige Position zurückgebracht wird.

2

Alarm

Wenn der Eimer voll ist oder länger als drei Minuten fehlt, ertönt etwa 10 Sekunden lang ein Alarm, um Sie daran zu erinnern, den Eimer zu leeren und auszutauschen.

3

Automatische Abschaltung

Der Wasserstandskontrollschalter schaltet den Luftentfeuchter ab, wenn der Eimer voll ist oder wenn der Eimer entfernt oder nicht in die richtige Position zurückgebracht wird.

4

Automatisches Entfrostern

Wenn sich auf den Verdampferschlangen Reif bildet, schaltet sich der Kompressor aus und der Lüfter läuft weiter, bis der Reif verschwindet.

5

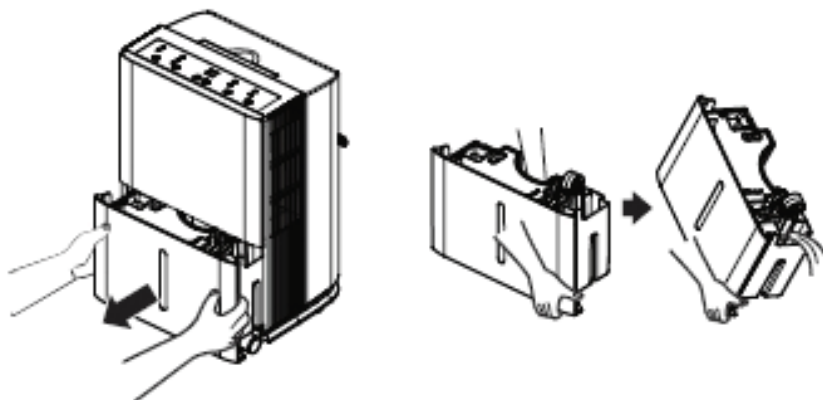
Stromausfall

Im Falle eines Stromausfalls oder einer Unterbrechung startet das Gerät automatisch mit den zuletzt verwendeten Einstellungen neu, nachdem die Stromversorgung wiederhergestellt ist.

Entwässerungsoption

Option 1 Manuelle Entleerung

1. Wenn der Eimer entfernt wird, schaltet sich das Gerät ab. Entleeren und ersetzen Sie den Eimer.



Wichtig: Verwenden Sie den Schlauch nicht, wenn Sie den Wassertank zum Sammeln von Wasser verwenden. Wenn der Schlauch angeschlossen ist, wird das Wasser durch ihn auf den Boden statt in den Tank abgelassen.

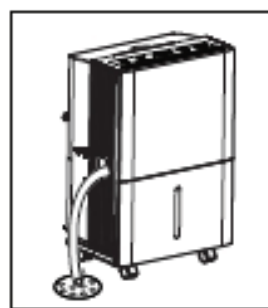
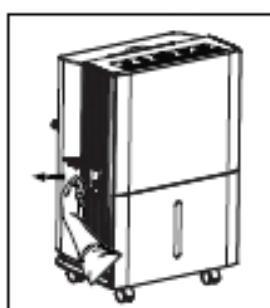
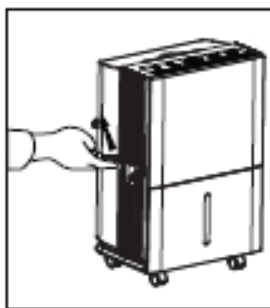
ANMERKUNGEN:

- Entfernen Sie den Eimer nicht, während das Gerät in Betrieb ist oder gerade gestoppt wurde. Andernfalls kann etwas Wasser aus der Abtropfschale tropfen.
- Der Eimer muss an Ort und Stelle sein und sicher sitzen, damit der Luftentfeuchter funktioniert.
- Bitte bewahren Sie den Ablass-Gummistopfen sorgfältig auf. Um zu verhindern, dass Wasser aus dem Wassertank fließt, vergewissern Sie sich vor der Inbetriebnahme, dass der Gummistopfen fest in den Abflussanschluss eingesetzt ist Einheit.

Option 2 Schwerkraftablaufschlauch

1. Wasser fließt automatisch in einen Bodenablauf, wenn ein Schlauch mit 14 mm Innendurchmesser (nicht im Lieferumfang enthalten) angebracht wird.

- 1) Öffnen Sie die Ablaufabdeckung an der Seite des Geräts.
- 2) Ziehen Sie den Gummistopfen am Entwässerungsanschluss heraus.
- 3) Verbinden Sie den Schlauch mit dem Ablaufanschluss, und zum Bodenablauf führen.



Wasserstand

1. Der Luftentfeuchter schaltet sich automatisch aus, wenn der Eimer voll ist oder wenn der Eimer entfernt oder nicht in die richtige Position gebracht wird.
2. Der Eimer muss wieder in die richtige Position gebracht werden, damit der Luftentfeuchter funktioniert. Das Licht leuchtet und der Luftentfeuchter läuft nicht, wenn sich der Eimer nicht in der richtigen Position befindet.

Reinigung und Wartung

Warnung

- Schalten Sie vor der Reinigung den Luftentfeuchter aus und trennen Sie ihn vom Stromnetz. Andernfalls kann es zu einem Stromschlag kommen.
- Waschen Sie den Luftentfeuchter nicht mit Wasser, da dies zu Stromschlägen führen kann.
- Verwenden Sie keine flüchtigen Flüssigkeiten (wie Verdüner oder Benzin), um den Luftentfeuchter zu reinigen. Andernfalls wird das Aussehen des Geräts beschädigt.

1. Gitter und Gehäuse So reinigen

Sie das Gehäuse:

Wenn sich Staub auf dem Gehäuse befindet, verwenden Sie ein weiches Tuch, um ihn abzustauben. Wenn das Gehäuse sehr schmutzig (fettig) ist, reinigen Sie es mit einem milden Reinigungsmittel. So reinigen Sie das Gitter: Verwenden Sie einen Staubfänger oder eine Bürste.

2. Wassereimer

Reinigen Sie den Eimer alle paar Wochen, um das Wachstum von Schimmel, Mehltau und Bakterien zu verhindern. Reinigen Sie den Eimer mit einer weichen Bürste und spülen Sie ihn dann aus.

3. Luftfilter

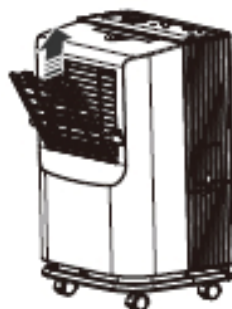
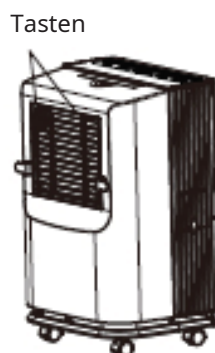
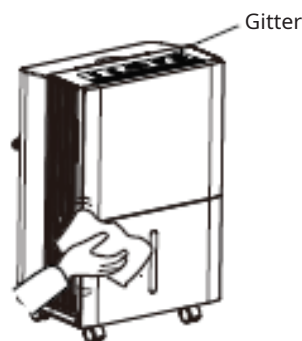
Der Luftentfeuchter erinnert Sie nach 250 Betriebsstunden daran, den Luftfilter zu reinigen. Wenn es an staubigen Orten verwendet wird, reinigen Sie den Luftfilter häufiger.

Zu entfernen:

1. Drücken Sie auf beide Seiten des Lufteinlassgitters, ziehen Sie es in Pfeilrichtung und ziehen Sie dann das Lufteinlassgitter nach oben.
2. Ziehen Sie den Filter aus den mittleren Klammern, biegen Sie den Filter, um ihn von den oberen Klammern zu lösen, und entfernen Sie dann den Filter.

Reinigen:

Reinigen Sie den Filter in warmem Seifenwasser. Spülen Sie ihn aus und lassen Sie den Filter trocknen, bevor Sie ihn wieder einsetzen.



Warnung

- Betreiben Sie den Luftentfeuchter nicht ohne Filter. Andernfalls fängt der Verdampfer Staub auf und beeinträchtigt die Leistung des Geräts.
- Trocknen Sie den Luftfilter nicht mit Feuer oder einem elektrischen Haartrockner. Andernfalls kann der Luftfilter verformt werden oder in Brand geraten.

Problem	Mögliche Ursachen	Was zu tun ist
Luftentfeuchter startet nicht	Der Luftbefeuchter ist umgesteckt D	• Stellen Sie sicher, dass der Stecker des Luftentfeuchters vollständig in die Steckdose eingesteckt ist.
	Luftentfeuchter hat es erreicht S voreingestelltes Niveau oder Eimer ist voll.	• Der Luftentfeuchter schaltet sich automatisch aus, wenn beides der Fall ist. Wechseln Sie zu einer niedrigeren Einstellung oder leer den Eimer und ersetzen Sie ihn ordnungsgemäß.
	Schaufel ist nicht in der richtigen Position.	• Der Eimer muss an Ort und Stelle sein und sicher sitzen, damit der Luftentfeuchter funktioniert.
	Stromausfall.	• Es gibt eine Schutzzeitverzögerung (bis zu 3 Minuten). Auslösung der Verdichterüberlast verhindern. Aus diesem Grund beginnt das Gerät möglicherweise 3 Minuten lang nach dem Wiedereinschalten nicht mit der normalen Entfeuchtung.
Luftentfeuchter tun es die Luft nicht austrocknen sollte S ES	Hat nicht genügend Zeit t Ö Feuchtigkeit entfernen.	• Warten Sie nach der Erstinstallation mindestens 24 Stunden die gewünschte Trockenheit beibehalten.
	Der Luftstrom ist eingeschränkt.	• Stellen Sie sicher, dass keine Vorhänge, Jalousien oder Möbel vorhanden sind Blockieren der Vorder- oder Rückseite des Luftentfeuchters. Siehe die Auswahl eines Standortabschnitts.
	Verschmutzter Filter.	• Siehe Abschnitt Pflege und Reinigung.
	Die Feuchtigkeitskontrolle kann nicht niedrig genug eingestellt werden.	• Für trockenere Luft drücken Sie das Feld „-“ und stellen Sie es niedriger ein Prozentwert (%) oder bei CO (kontinuierlich) für maximale Entfeuchtung.
	Türen und Fenster dürfen nicht dicht T geschlossen werden.	• Überprüfen Sie, ob alle Türen, Fenster und andere Öffnungen sicher geschlossen sind.
	Wäschetrockner evtl feuchte Luft in den Raum blasen.	• Installieren Sie den Luftentfeuchter entfernt vom Trockner. Der Trockner sollte nach außen entlüftet werden.
	Raumtemperatur ist zu niedrig.	• Die Feuchtigkeitsentfernung erfolgt am besten bei höheren Raumtemperaturen. Niedrigere Raumtemperaturen werden reduziert die Entfeuchtungsrate. Die Modelle sind für den Betrieb bei Temperaturen über 5 °C ausgelegt.
Luftentfeuchter ru NS zu viel	Zu entfeuchtender Bereich ist zu groß.	• Die Kapazität Ihres Luftentfeuchters ist möglicherweise nicht ausreichend angemessen.
	Türen und Fenster sind offen.	• Schließen Sie alle Türen und Fenster nach außen.
Frost erscheint o N die Spulen	Luftentfeuchter war kürzlich eingeschaltet, oder Raum Die Temperatur liegt unter 5 °C.	• Das ist normal. Frost verschwindet normalerweise innerhalb von 60 Protokoll. Siehe Abschnitt Automatisches Abtauen.
Kontrollen können das nicht eingestellt werden	Der Kompressor schaltet sich aus und der Lüfter läuft automatisch weiter ca. 3 Minuten an feste Einstellung. j A	• Das ist normal. Warten Sie ca. 3 Minuten und stellen Sie den Lüfter wie gewünscht ein.
Lüftergeräusch	Es entsteht ein Geräusch, wenn Wind am Gerät vorbeizieht. Das ist das Geräusch des Windes.	• Das ist normal.
Wasser auf dem Boden	Schlauchanschluss evtl lose.	• Überprüfen Sie die Schlauchverbindung. Siehe Entfernen Abschnitt Gesammeltes Wasser.
	Beabsichtigen Sie, den Eimer zu verwenden, um Wasser zu sammeln, aber ein Schlauch ist beigefügt.	• Trennen Sie den Schlauch, wenn Sie den Eimer zum Sammeln von Wasser verwenden. Siehe den Abschnitt Angesammeltes Wasser entfernen.

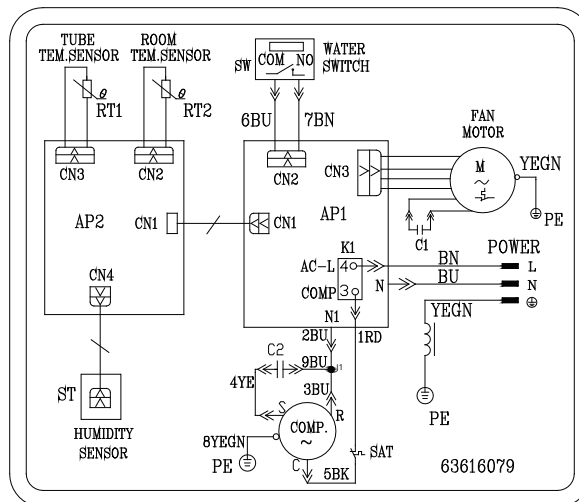
Langzeitspeicherung

Wenn Sie das Gerät längere Zeit nicht benutzen, empfehlen wir Ihnen, die folgenden Schritte zu unternehmen, um das Gerät in einem guten Zustand zu lagern:

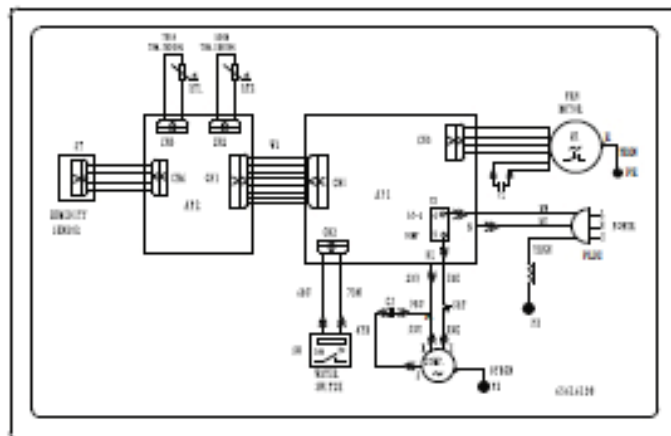
- Vergewissern Sie sich, dass kein Wasser mehr im Wassertank ist und nehmen Sie den Ablaufschlauch ab
- Ziehen Sie das Netzkabel ab und stecken Sie es ein und verziehen Sie es gut.
- Reinigen Sie das Gerät und verpacken Sie es gut, um es vor Staub zu schützen.

Elektrischer Schaltplan

ADDH-10
ADDH-12



ADDH-20



Spezifikationen

Modell	ADDH-10	ADDH-12
Nennspannung	220-240 V~	
Nennfrequenz	50Hz	
Nennleistung	330 W	330 W
Feuchtigkeitsentfernung	10 L/TAG	12 L/TAG
Schalleistungspegel	53dB(A)	53dB(A)
Betriebstemperatur	5 °C - 35 °C	
Gewicht	12,5 kg	12,5 kg
Tankinhalt	4,0 l (Automatischer Stopp bei ca. 3,6 l)	

ENGLISCH