

**FR**

## Données techniques

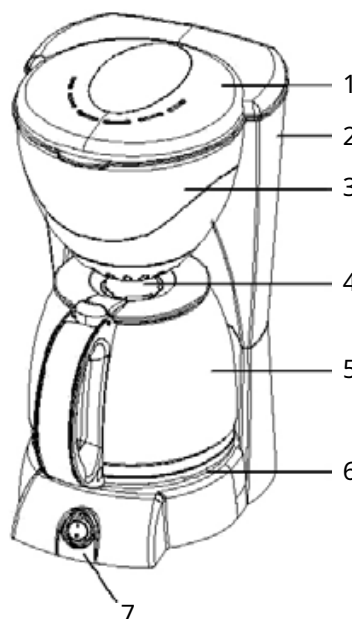
Art.no.	99 940 43	99 940 44
Modèle	CM6616	CM6616V
Pouvoir	1000W	1000W
Tension	220-240V~	220-240V~
Fréquence	50Hz	50Hz
Volume	1,5 litre	1,25 litres
Nbre de tasses	12	dix
Type de cruche	Verre	Vide



## DESCRIPTION DE PARTS

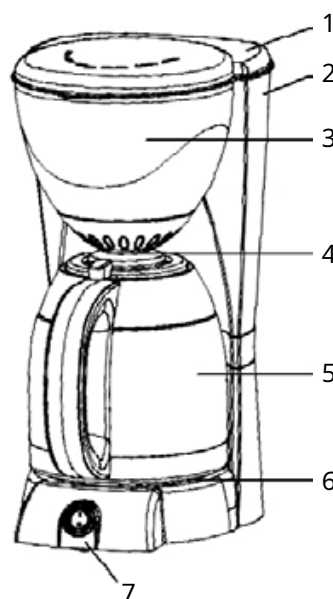
### Art.no: 99 940 43

1. Haut de la page d
2. Eau réservoir
3. Filtre h plus ancien
4. Valve anti-goutte
5. Pichet en verre
6. Assiette chaude
7. Interrupteur marche/arrêt avec voyant lumineux



### Art.no: 99 940 44

1. Couvercle supérieur
2. Réservoir d'eau
3. Porte-filtre
4. Valve anti-goutte
5. Pichet sous vide
6. Support de cruche
7. Interrupteur marche/arrêt avec voyant lumineux



## Garanties importantes

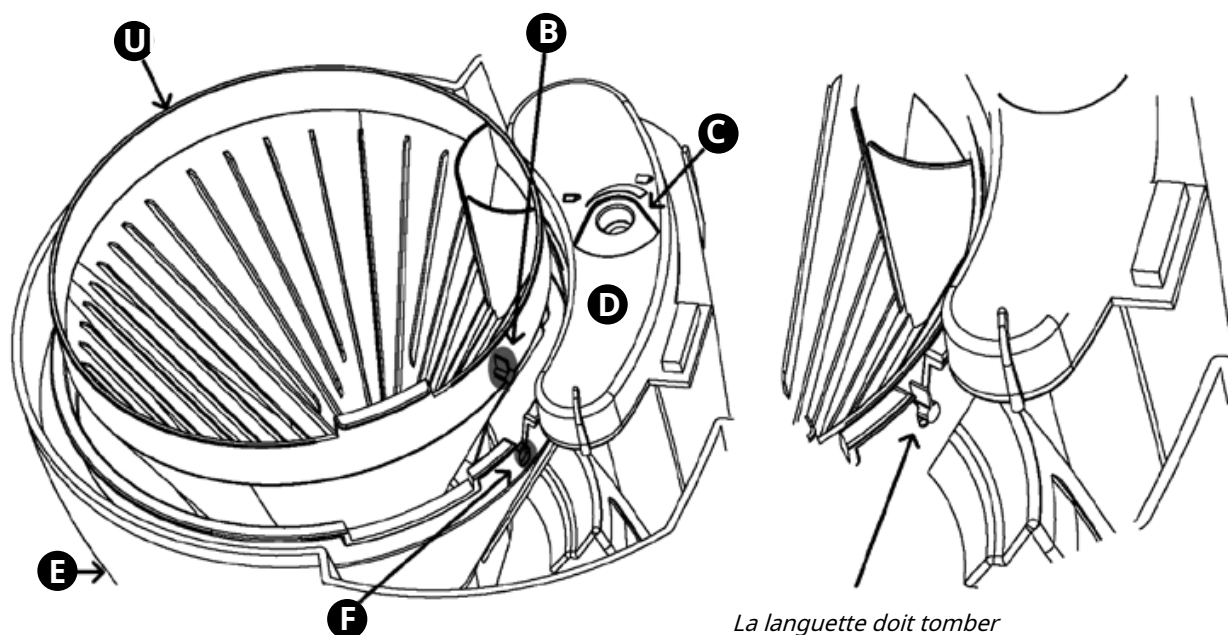
1. Veuillez lire attentivement ces instructions avant d'utiliser l'appareil.
2. Pour vous protéger contre les risques électriques, ne plongez pas le cordon, la fiche ou l'appareil lui-même dans l'eau ou d'autres liquides.
3. Assurez-vous que votre tension secteur correspond à celle indiquée sur l'appareil avant de le brancher.
4. Ne jamais laisser l'appareil sans surveillance lorsqu'il est utilisé.
5. N'utilisez l'appareil qu'à des fins domestiques et de la manière indiquée dans ces instructions.
6. N'utilisez jamais l'appareil à proximité de surfaces chaudes.
7. Assurez-vous que le cordon n'entre jamais en contact avec les parties chaudes de l'appareil.
8. L'appareil n'est pas destiné à être utilisé par des personnes (y compris les enfants) ayant des capacités physiques, sensorielles ou mentales réduites, ou un manque d'expérience et de connaissances, à moins qu'elles n'aient reçu une supervision ou des instructions concernant l'utilisation de l'appareil par une personne responsable de leur sécurité.
9. Les enfants doivent être surveillés pour s'assurer qu'ils ne jouent pas avec l'appareil.
10. Débranchez l'appareil de la prise lorsqu'il n'est pas utilisé et avant de le nettoyer.
11. N'utilisez pas d'appareil avec un cordon ou une prise endommagés, ou après un dysfonctionnement de l'appareil ou s'il a été endommagé de quelque manière que ce soit, renvoyez l'appareil à l'agent de service agréé le plus proche pour examen, réparation ou réglage.
12. n'utilisez pas de cafetière avec une prise électrique endommagée.
13. N'utilisez jamais l'appareil à l'extérieur et placez-le toujours dans un environnement sec.
14. Ne déplacez jamais l'appareil en tirant sur le cordon. Assurez-vous que le cordon ne peut en aucun cas se coincer. n'enroulez pas le cordon autour de l'appareil et ne le pliez pas.
15. Placez l'appareil sur une surface plane et stable.
16. N'utilisez que de l'eau fraîche et froide.
17. Ne touchez jamais les parties chaudes de l'appareil (attention, la plaque chauffante ou le support de la verseuse sont également chauds !), touchez uniquement les parties en plastique et portez la verseuse par la poignée.
18. Faites attention de ne pas vous brûler avec la vapeur qui s'évapore du filtre à café.
19. N'utilisez jamais d'accessoires qui ne sont pas recommandés par le fabricant. Ils pourraient constituer un danger pour l'utilisateur et risquer d'endommager l'appareil.
20. N'utilisez jamais l'appareil si la verseuse présente des signes de fissures.
21. Manipulez avec précaution car le verre est très fragile si l'appareil est équipé d'un pichet en verre. Ne placez jamais la verseuse en verre vide (ou presque vide) sur la plaque chauffante lorsque la cafetière est en marche, ou sur toute autre surface chaude.
22. n'oubliez pas que la température du café préparé est élevée. Manipulez votre carafe avec précaution pour éviter tout risque d'éclaboussures.
23. Ne placez jamais la verseuse dans un four (y compris un four à micro-ondes) pour réchauffer le café. N'utilisez jamais un lave-vaisselle pour nettoyer la verseuse.
24. N'utilisez jamais votre cafetière sans eau.

25. Mettez toujours une commande sur « off » avant de débrancher de la prise.
26. Maintenez la machine au-dessus de 0 °C, sinon toute eau dans la machine gèlera et causera des dommages.
27. Ne jamais utiliser lorsque l'eau déborde.
28. Assurez-vous que l'appareil a refroidi avant de le nettoyer ou de le ranger.
29. Conservez ces instructions pour une utilisation future.

## OPÉRATION

1. Découvrez le couvercle supérieur et remplissez d'eau froide fraîche jusqu'au niveau requis.
2. Mettez une quantité adéquate de poudre de café ou de feuilles de thé dans le filtre permanent (le cas échéant) ou du papier filtre à l'intérieur du cône du filtre.

Remarque : Assurez-vous que le cône de filtre a été correctement assemblé au porte-filtre, comme décrit ci-dessous, avant l'utilisation.





*La languette doit tomber complètement dans la fente*

- |                                    |                             |
|------------------------------------|-----------------------------|
| A. Cône de filtre                  | d. Pommeau de douche        |
| B. Languette sur le cône du filtre | E. Porte-filtre             |
| C. Régulateur d'arôme              | F. Trou sur le porte-filtre |

3. Tournez la pomme de douche pour pointer le centre du cône du filtre.
4. Fermez le couvercle supérieur.
5. Placez la verseuse sur le support de verseuse/la plaque chauffante.

6. Allumez l'appareil en appuyant sur l'interrupteur Marche/Arrêt, le voyant s'allume et l'appareil commence à fonctionner.

Remarque : Utilisez le régulateur d'arôme pour obtenir un café doux ou fort.

- Pour obtenir un café doux, tournez le régulateur d'arôme sur la position 
- Pour obtenir un café fort, tournez le régulateur d'arôme sur la position .

7. L'appareil infusera jusqu'à ce que le réservoir d'eau soit vidé. La cafetière avec verseuse en verre (99 940 43) passe alors automatiquement en mode maintien au chaud. La cafetière avec verseuse à vide s'éteindra automatiquement.

Le café restera chaud à :

- Au dessus de 75°C en une demi-heure.
- Au dessus de 70°C en une heure.

## NETTOYAGE

1. n'oubliez pas de débrancher la fiche de la prise avant de nettoyer l'appareil.

2. Essuyez l'extérieur avec un chiffon doux et sec lorsque l'appareil est complètement refroidi, n'utilisez jamais de produit de polissage pour métaux.

3. Nettoyez la verseuse, le filtre permanent (le cas échéant) et les autres pièces amovibles dans de l'eau chaude savonneuse, rincez-les et séchez-les avant de les remonter.

Remarque : n'utilisez jamais de lave-vaisselle pour nettoyer la verseuse.

4. Nettoyez l'appareil environ tous les 3 mois afin de conserver une efficacité élevée.

5. Rangez l'appareil dans un endroit sec et peu chaud.

## DÉTARTRAGE

L'appareil doit être détartré régulièrement pour garantir des performances optimales. La fréquence dépend de la dureté de l'eau et de la fréquence d'infusion.

Si vous commencez à remarquer l'augmentation du bruit pendant l'ébullition, ou un temps d'infusion plus long, cela indique qu'un détartrage est nécessaire.

Généralement, le détartrage doit être effectué selon la périodicité suivante :

- Avec de l'eau douce, au moins une fois tous les 3 mois.
- Avec une eau moyennement dure, au moins une fois tous les 1 mois.
- Avec de l'eau dure, au moins une fois toutes les 2 semaines.

1. Il est recommandé d'utiliser uniquement un détartrant liquide et de lire attentivement les instructions sur l'emballage ou le manuel d'utilisation avant utilisation.

2. Faites fonctionner l'appareil pendant 2 ou 3 cycles avec le détartrant comme si vous prépariez du café, mais sans filtre en papier ni café moulu dans le porte-filtre. Le détartrant doit être froid avant d'être versé dans le réservoir d'eau.

3. Après le détartrage, répétez la procédure deux fois, mais en utilisant uniquement de l'eau propre pour rincer l'intérieur de la cafetière.

Remarque : N'utilisez jamais de vinaigre comme détartrant. En cas de doute concernant la dureté de l'eau, renseignez-vous auprès de votre compagnie d'eau courante locale.